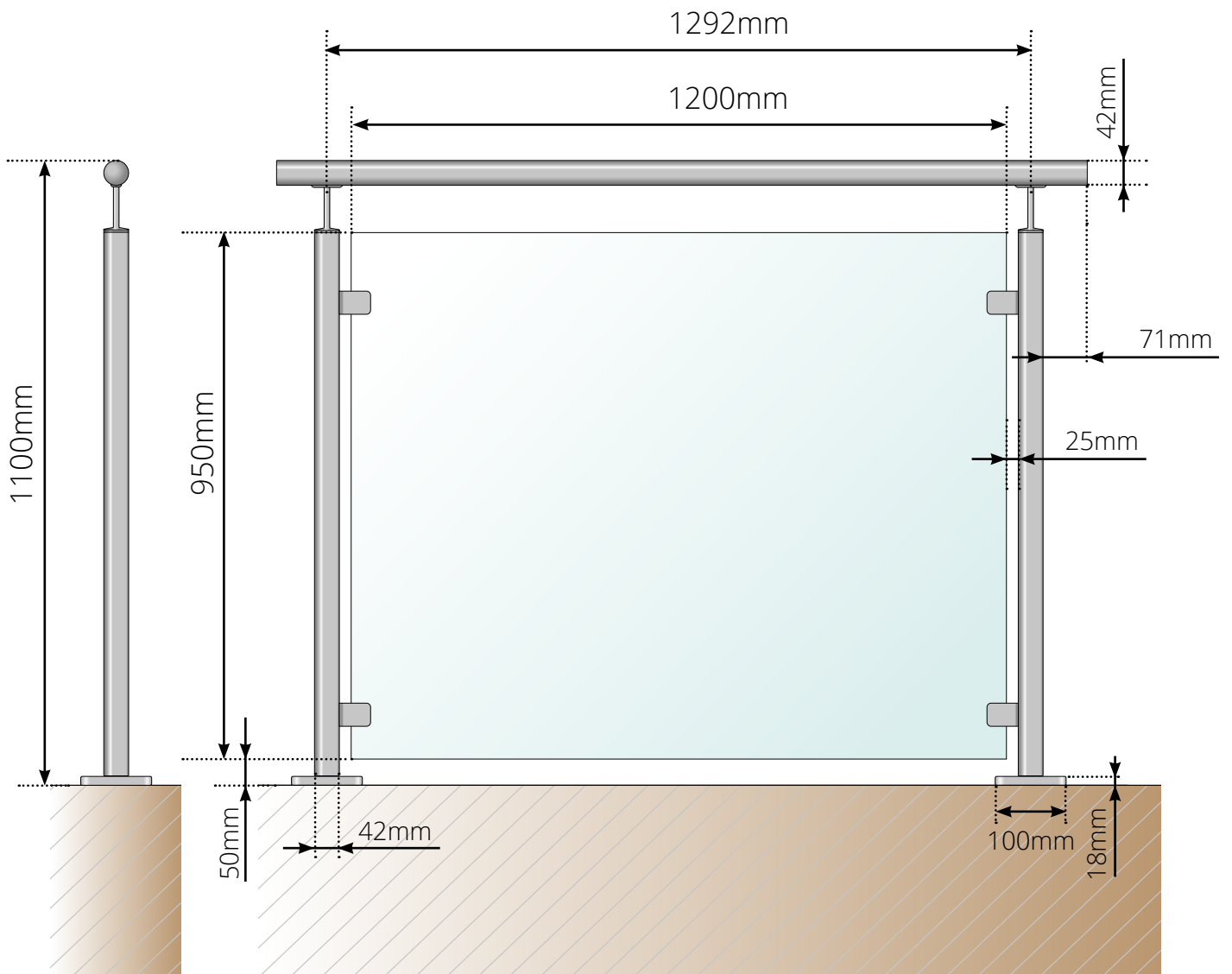
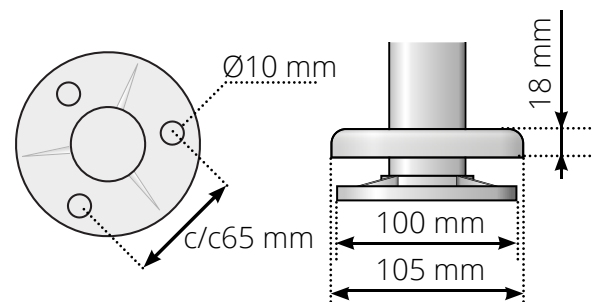
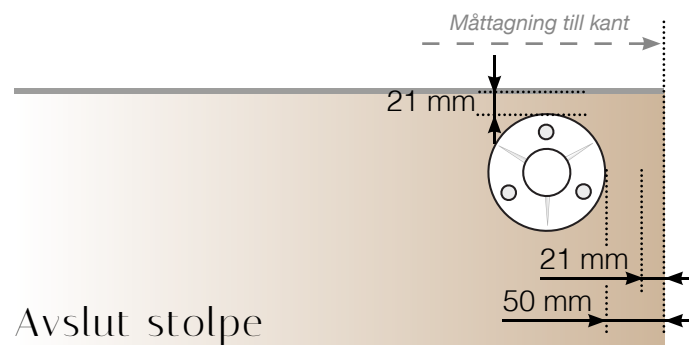
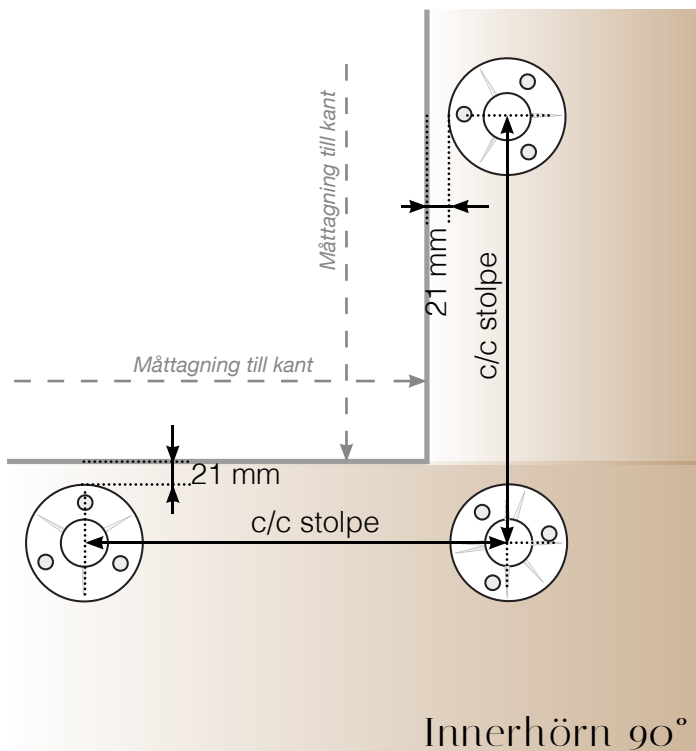
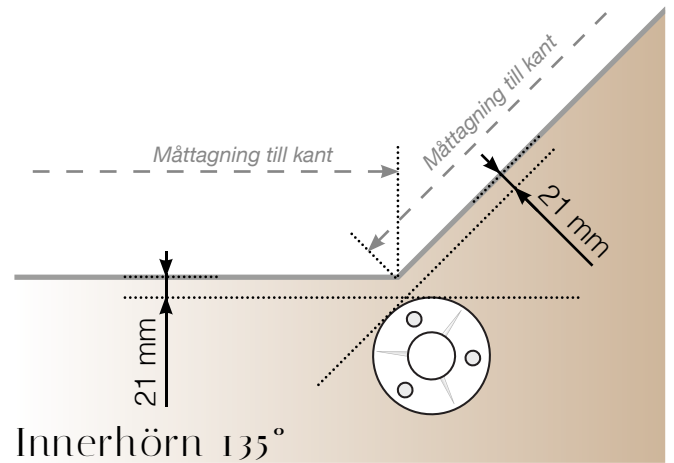
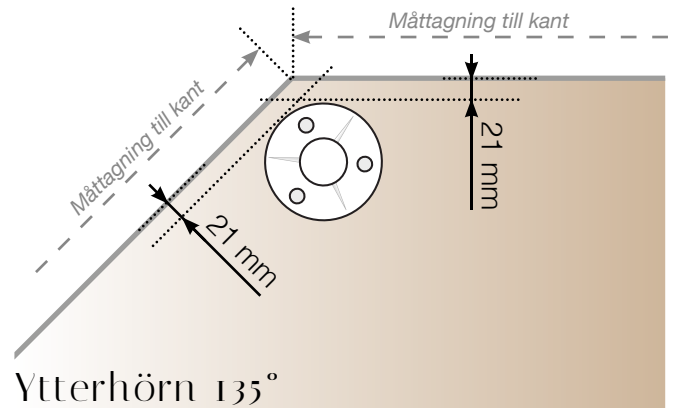
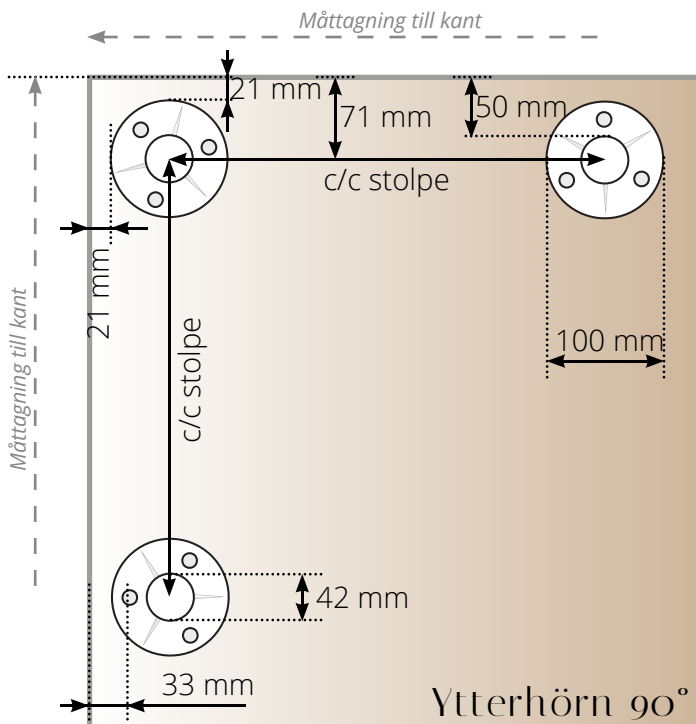


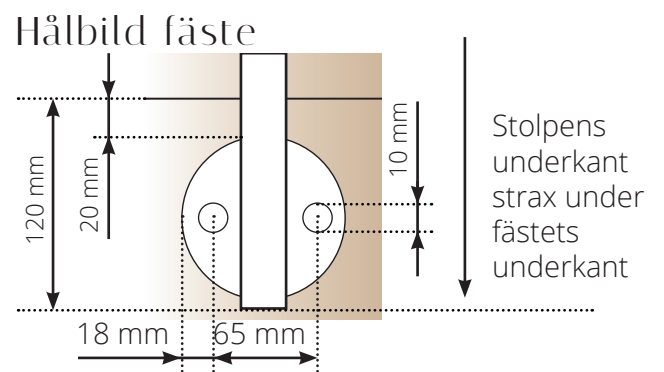
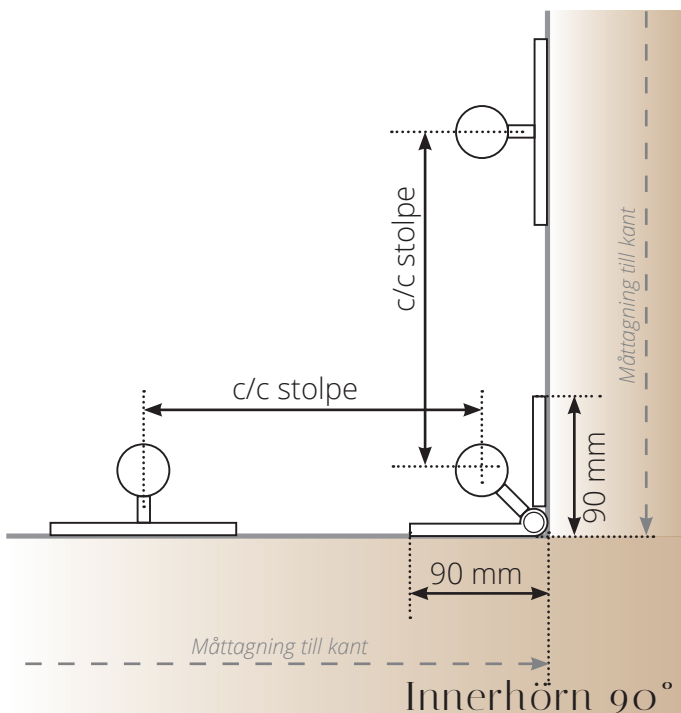
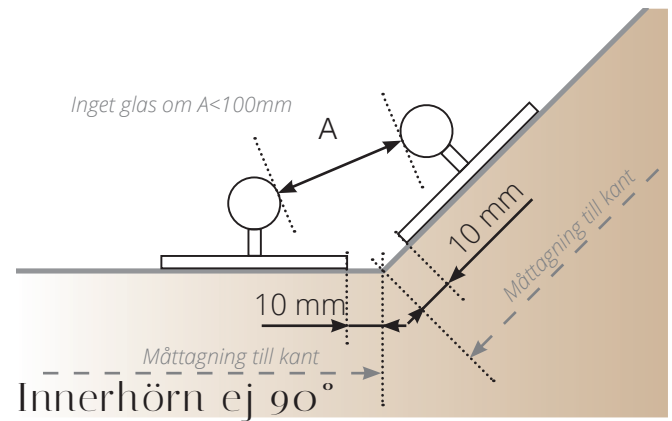
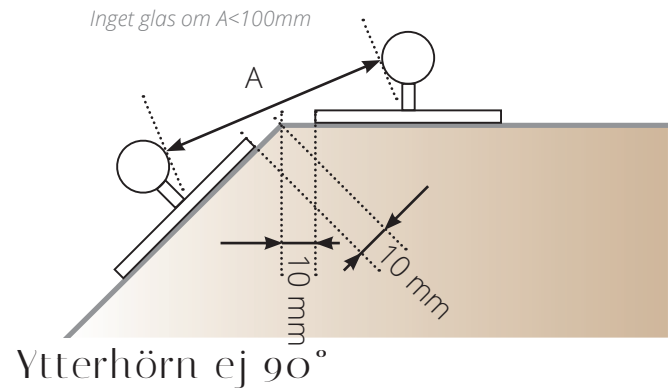
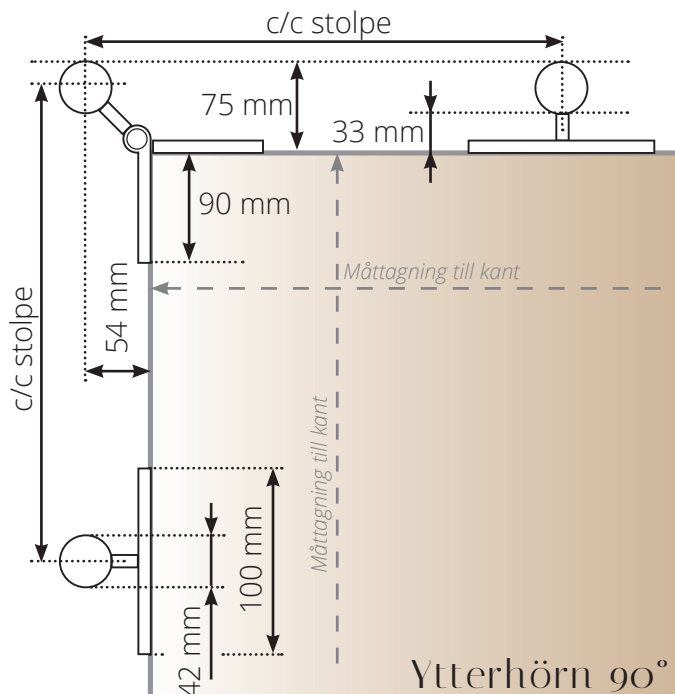
ROSTFRITT RÄCKE MED FOT OCH ÖVERLIGGARE



PLACERING - ROSTFRIA STOLPAR MED FOT



PLACERING - ROSTFRIA STOLPAR MED SIDOMONTAGE



FÖR ETT OPTIMALT UPPSATT GLASRÄCKE

Steg 1 Mät upp och markera var plattan som bär stolpen ska borras.

Steg 2 Förborra för montageskruvarna.

Steg 3 Stolparna monteras först med centriska bultar. Därefter justeras stolpens position så att resterande stolpar hamnar i linje.

Steg 4 Handledarna monteras innan glaset. Viktigt att stolpen står i lod (använd vattenpass) innan ni markerar hålen för handledaren.

Steg 5 Märk upp fästplattans position på överliggaren.

Steg 6 Gör körnslag på överliggarens markeringar.

Steg 7 Borra och gör gängor med en gängtapp.

Steg 8 Montera överliggaren med passande montageskruv.

Tips

Använd lim för rostfritt stål.

Skruva fast stolparna innan ni monterar klämfästen.

Använd en plasthammare.

Var försiktig när den rostfria överliggaren kapas, så att inga spån hamnar på andra rostfria detaljer.

